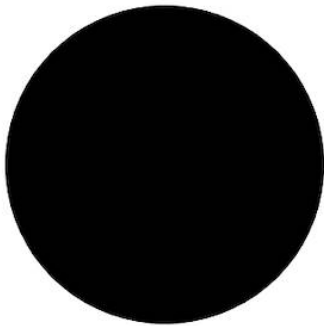


Piano cottura - Piastra Modular Induction

Piani Cottura a Induzione

Codice: 7362 300



DETTAGLI

Bordo Installazione Sopratop | Filotop

Colorazione Nero

Materiale Vetroceramica

Alimentazione Monofase: 230 V; 1P+N; Bifase 400 V; 2P+N; 50.60 Hz

Dimensioni \varnothing 300 mm

Descrizione completa Piastra ad Induzione \varnothing 300 mm - nera - per Sistema Modular Induction

Elemento riscaldante 1 zona

Potenza totale 2.300 (3.000)* W

Impostazioni di alimentazione 9 settaggi di potenza per zona + Powerboost

Sicurezza

Dotazione di sicurezza

Tipologia

Piano Cottura a Induzione

Tipo comandi

Touch Control

Foro incasso

Vedi scheda tecnica

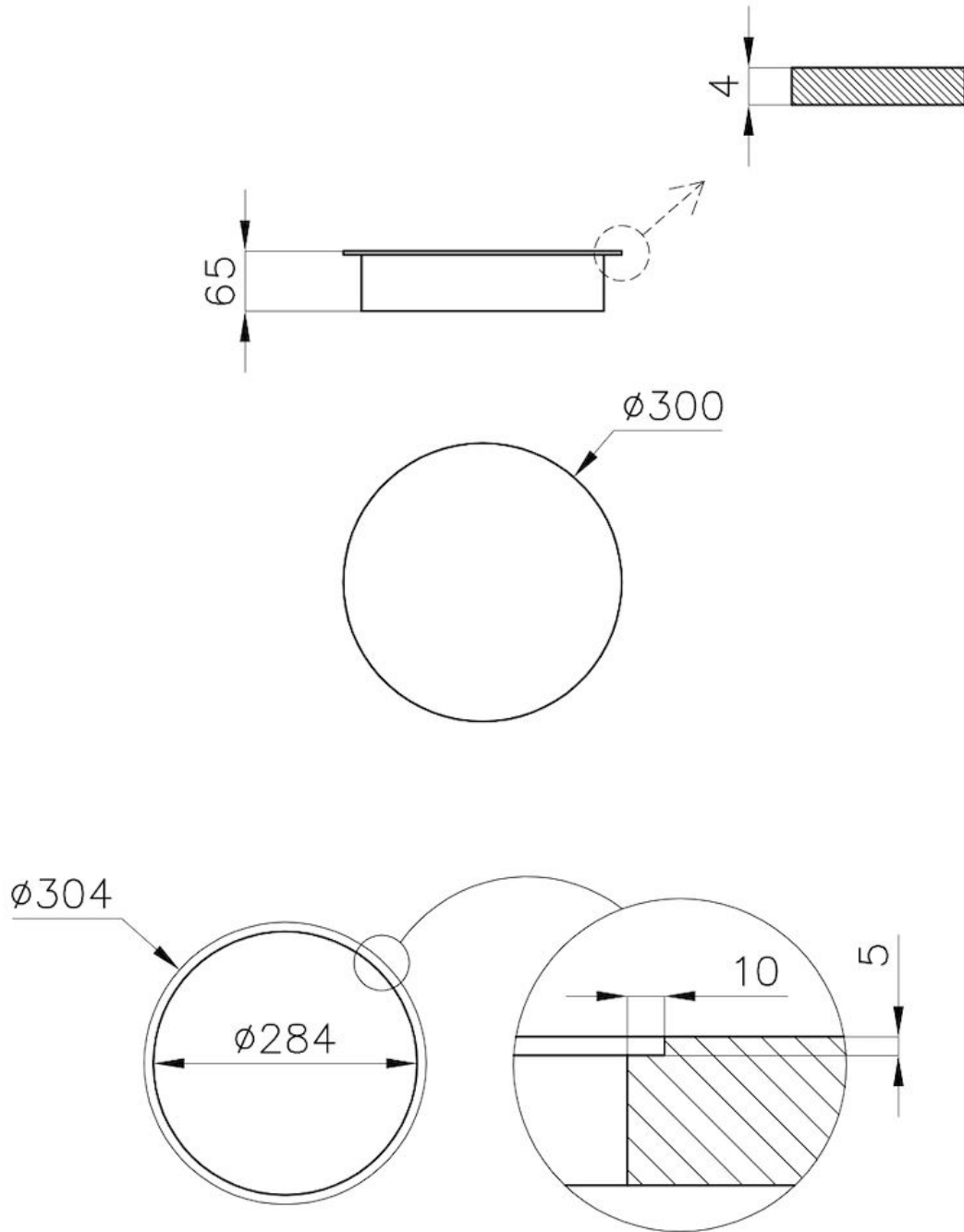
Note:

* Powerboost

Note:

Per il funzionamento del piano a induzione sono necessari:
- touch control
- box di connessione
- piastre modular (n° minimo 2)

DATI TECNICI



GALLERIA FOTOGRAFICA



ABBINAMENTI CONSIGLIATI



**Modular Induction - Box di
connessione**
7369 020



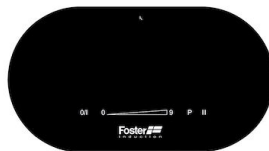
**Modular Induction - Box di
Connessione**
7369 040



**Modular Induction - Box di
Connessione**
7369 030



**Piano cottura Touch Control
Modular Induction**
7368 040



**Piano cottura Touch Control
Modular Induction**
7368 030



**Piano cottura Touch Control
Modular Induction**
7368 020